

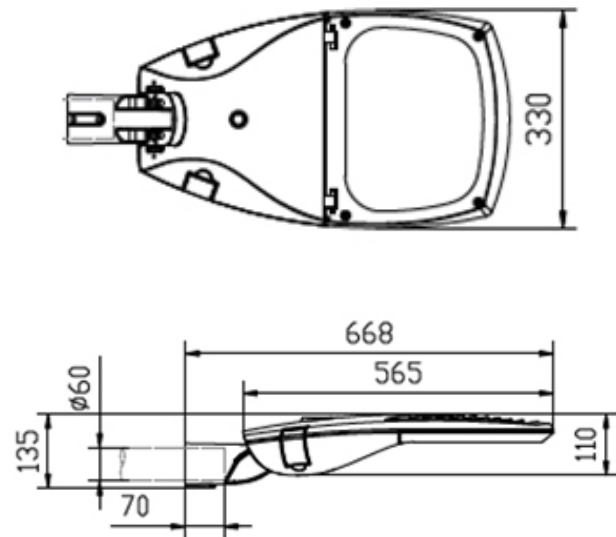
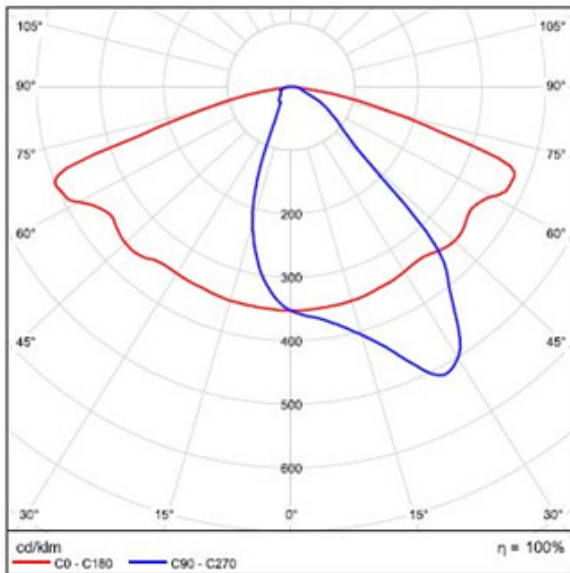
תאורת רחובות מבוססת טכנולוגיית לד



STAR-S®

IP-66
IK 09
Class I-II
CRI ≤ 80
CE
RoHS
CB

משקל	אופטיקה	תפוקה אורית	הספק	דגם
7,4 kg	M2	9600 lm	80 W	STAR-S-80 W
ניתן להזמין כל הספק או תפוקה אורית עד				
7,4 kg	M2	16200 lm	120 W	STAR-S-120 W



מערך אופטיקה ורפלקטורים	A וכן S, ME
גוון אור	מגוון אפשרויות החל מ-2200K ועד 5000K וכן AMBER.
פרוטוקולי עמנום	.0-10V, Dali
מתח הזנה	.50-60Hz, 120-277V
מגן נחשולי מתח SPD	.10kV
טמפרטורת עבודה	-40 ועד +50 °C
אורך חיי גוף התאורה	מינימום 100000 שעות לפי (L70, TM21-11)
חומרים	גוף התאורה עשוי יציקת אלומיניום בצביעה ימית, עמידה בתנאי סביבה אגרסיביים, בגוון RAL-7015, בכיסוי זכוכית בטיחות מחוסמת עמידה במיוחד.
התקנה	גוף התאורה מצוייד במתאם מתכוונן, להתקנה ע"ג זרוע או ראש עמוד בקוטר 42-75mm Ø.
גוף התאורה מותאם לשקע NEMA אוניברסלי	
אחריות יצרן	5 שנים, 7 שנים, 10 שנים



יכולת החלפת לדים במהירות **A**

יכולת החלפת דרייבר במהירות **B**

זודיאק - השקעות ולוגיסטיקה בע"מ

השרון 14, תל אביב 66185 | טל. 03-5259979 | פקס. 153546606677
info@zodiac-inv.com | www.zodiac-inv.com