

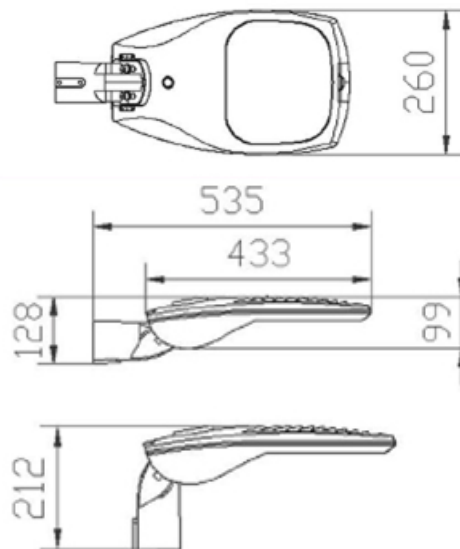
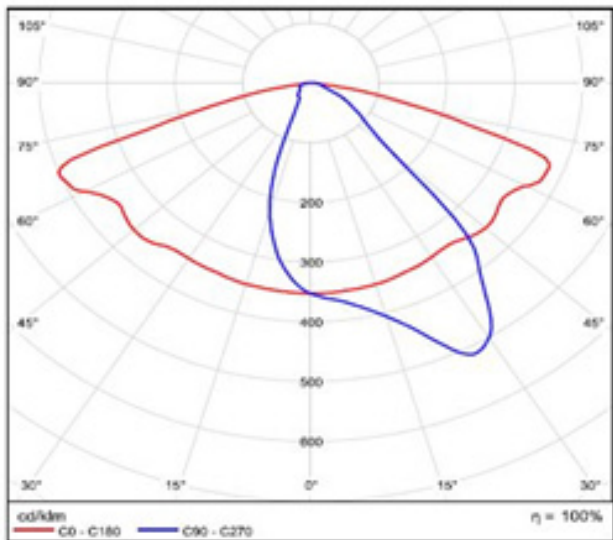
## תאורת רחובות מבוססת טכנולוגיית לד



### STAR-XS®

IP-66  
IK 09  
Class I-II  
CRI ≤ 80  
CE  
RoHS  
CB

משקל	אופטיקה	תפוקה אורית	הספק	דגם
4,55 kg	M2	3600 lm	30 W	STAR-XS-30 W
ניתן להזמין כל הספק או תפוקה אורית עד				
4,55 kg	M2	8100 lm	60 W	STAR-XS-60 W



מערך אופטיקה ורפלקטורים	A, S, ME וכן
גוון אור	מגוון אפשרויות החל מ-2200K ועד 5000K וכן AMBER.
פרוטוקולי עמנום	0-10V, Dali
מתח הזנה	50-60Hz, 120-277V
מגן נחשולי מתח SPD	10kV
טמפרטורת עבודה	-40 ועד +50 °C
אורך חיי גוף התאורה	מינימום 100000 שעות לפי (L70, TM21)
חומרים	גוף התאורה עשוי יציקת אלומיניום בצביעה ימית, עמידה בתנאי סביבה אגרסיביים, בגוון RAL-7015, בכיסוי זכוכית בטיחות מחוסמת עמידה במיוחד.
התקנה	גוף התאורה מצוייד במתאם מתכוונן, להתקנה ע"ג זרוע או ראש עמוד בקוטר 32-75mm.
גוף התאורה מותאם לשקע NEMA אוניברסלי	
אחריות יצרן	5 שנים, 7 שנים, 10 שנים



- יכולת החלפת לדים במהירות Ⓐ
- יכולת החלפת דרייבר במהירות Ⓑ

**זודיאק - השקעות ולוגיסטיקה בע"מ**

השרון 14, תל אביב 66185 | טל. 03-5259979 | פקס. 153546606677  
[info@zodiac-inv.com](mailto:info@zodiac-inv.com) | [www.zodiac-inv.com](http://www.zodiac-inv.com)