

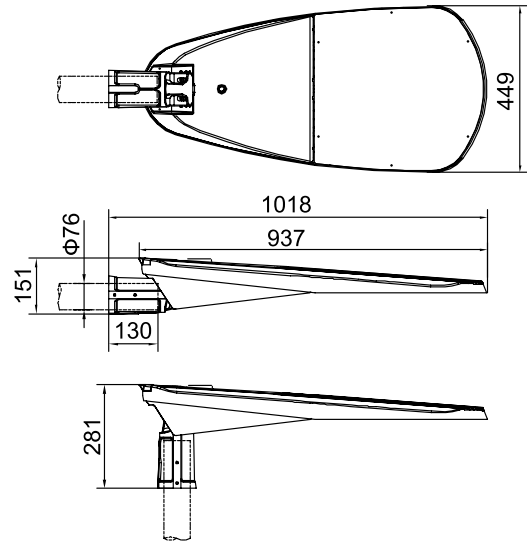
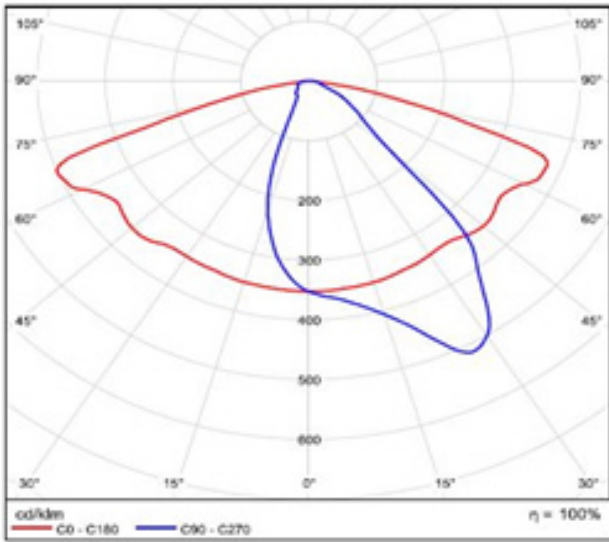
## תאורת רחובות מבוססת טכנולוגיית לד



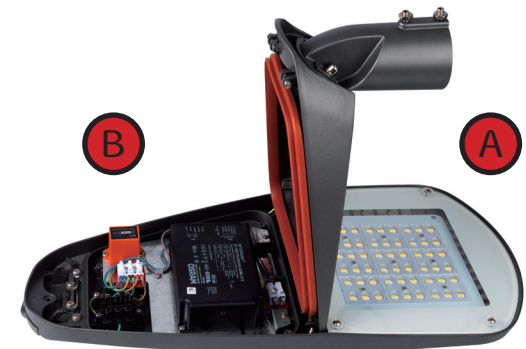
### MOON-L®

IP-66  
IK 09  
Class I-II  
CRI ≤ 80  
CE  
RoHS  
CB

| משקל                                  | אופטיקה | תפוקה אורית | הספק  | דגם          |
|---------------------------------------|---------|-------------|-------|--------------|
| 14 kg                                 | M2      | 10800 lm    | 90 W  | MOON-L-90 W  |
| ניתן להזמין כל הספק או תפוקה אורית עד |         |             |       |              |
| 14 kg                                 | M2      | 48600 lm    | 360 W | MOON-L-360 W |



|                                      |   |
|--------------------------------------|---|
| מערך אופטיקה ורפלקטורים              | A וכן S, ME   |
| גוון אור                             | מגוון אפשרויות החל מ-2200K ועד 5000K וכן AMBER.   |
| פרוטוקולי עמנום                      | 0-10V, Dali   |
| מתח הזנה                             | .50-60Hz, 120-277V  |
| מגן נחשולי מתח SPD                   | .10kV   |
| טמפרטורת עבודה                       | -40 ועד +50 °C  |
| אורך חיי גוף התאורה                  | מינימום 100000 שעות לפי (L70, TM21-11)  |
| חומרים                               | גוף התאורה עשוי יציקת אלומיניום בצביעה ימית, עמידה בתנאי סביבה אגרסיביים, בגוון RAL-7015, בכיסוי זכוכית בטיחות מחוסמת עמידה במיוחד. |
| התקנה                                | גוף התאורה מצוייד במתאם מתכוונן, להתקנה ע"ג זרוע או ראש עמוד בקוטר 42-60mm.   |
| גוף התאורה מותאם לשקע NEMA אוניברסלי |   |
| אחריות יצרן                          | 5 שנים, 7 שנים, 10 שנים   |



- יכולת החלפת לדים במהירות **A**
- יכולת החלפת דרייבר במהירות **B**

## זודיאק - השקעות ולוגיסטיקה בע"מ

השרון 14, תל אביב 66185 | טל. 03-5259979 | פקס. 153546606677  
[info@zodiac-inv.com](mailto:info@zodiac-inv.com) | [www.zodiac-inv.com](http://www.zodiac-inv.com)