

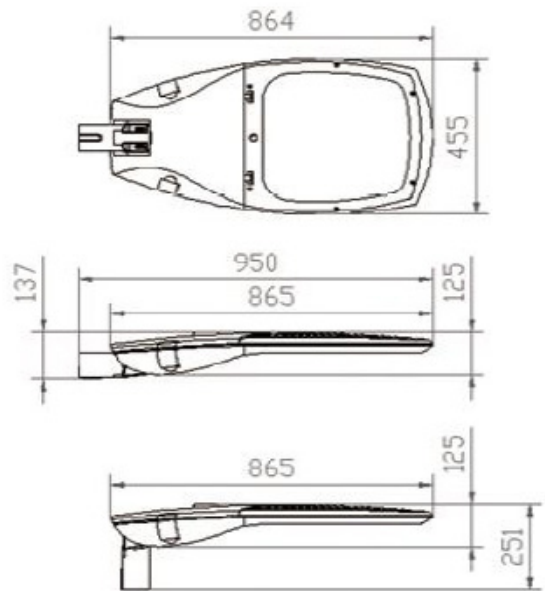
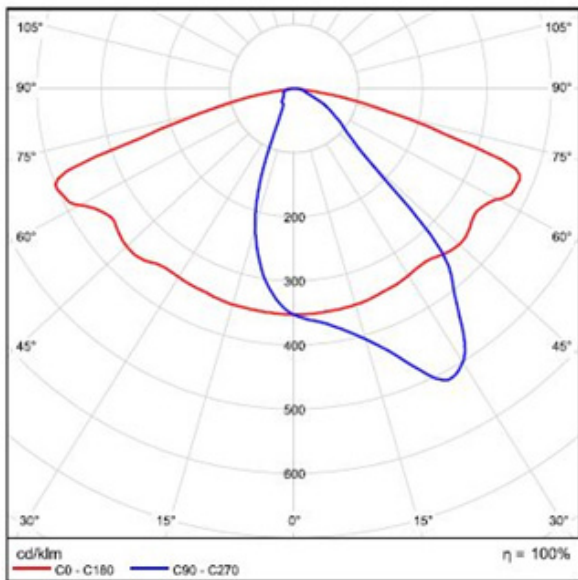
תאורת רחובות מבוססת טכנולוגיית לד



STAR-L®

IP-66
IK 09
Class I-II
CRI \leq 80
CE
RoHS
CB

משקל	אופטיקה	תפוקה אורית	הספק	דגם
14,3 kg	M2	18000 lm	150 W	STAR-L-150 W
ניתן להזמין כל הספק או תפוקה אורית עד				
15,1 kg	M2	37800 lm	280 W	STAR-L-280 W



מערך אופטיקה ורפלקטורים	A וכן S, ME
גוון אור	מגוון אפשרויות החל מ-2200K ועד 5000K וכן AMBER.
פרוטוקולי עמנום	0-10V, Dali
מתח הזנה	.50-60Hz, 120-277V
מגן נחשולי מתח SPD	.10kV
טמפרטורת עבודה	-40 ועד +50 °C
אורך חיי גוף התאורה	מינימום 100000 שעות לפי (L70, TM21-11)
חומרים	גוף התאורה עשוי יציקת אלומיניום בצביעה ימית, עמידה בתנאי סביבה אגרסיביים, בגוון RAL-7015, בכיסוי זכוכית בטיחות מחוסמת עמידה במיוחד.
התקנה	גוף התאורה מצוייד במתאם מתכוונן, להתקנה ע"ג זרוע או ראש עמוד בקוטר Ø 42-75mm.
גוף התאורה מותאם לשקע NEMA אוניברסלי	
אחריות יצרן	5 שנים, 7 שנים, 10 שנים



- A יכולת החלפת לדים במהירות
- B יכולת החלפת דרייבר במהירות

זודיאק - השקעות ולוגיסטיקה בע"מ

השרון 14, תל אביב 66185 | טל. 03-5259979 | פקס. 153546606677
info@zodiac-inv.com | www.zodiac-inv.com